

Package contents

Name: **SHADOWS PC891**
Suspension light

∅ 140 × 55



Components included with unit: 5 glass shades, 5 assembled wooden bodies with light sources, 1 wooden ceiling canopy with bracket, 5 plastic cable stops, 5x ceiling hooks, 2 hex screws M4x12, 1 hex key size 2, 1 hex key size 1.5, 3 terminal connectors, 10 adhesive silicone pads, 1 pair cotton gloves, 1 installation manual

Assembly

Power must be switched off at main circuit panel prior to installation!
Installation must be carried out by a qualified electrician only.
The manufacturer assumes no liability for damage resulting from incorrect installation.

- 1. Installation of ceiling canopy bracket and suspension light**
 - Secure the ceiling hooks and the ceiling canopy bracket to the ceiling.
 - With regard for various types and conditions of ceiling materials, we recommend consulting installation with an expert. The manufacturer assumes no liability for incorrect installation or defects in the material to which the bracket is secured.
 - Use anchors of sufficient strength only (not included with unit).
 - Secure the bracket to the ceiling using at least two anchor points.
 - 2.** - Using the 1.5 size hex key, loosen the hex screw in the metal component on the wooden body. Unscrew the metal cover and disconnect the power cable from the wooden body.
 - 3.** - Pass the cables of the lights through the ceiling canopy and secure them with the provided plastic cable stops.
 - 4. Connect the lighting assembly to the building wiring.**
 - 5.** - Using the two hex screws and the hex key, attach the ceiling canopy to the ceiling bracket.
-

The inner diameter of the glass shades varies slightly, which is characteristic of handmade glass components. For this reason, each glass shade is carefully paired with the appropriate wooden body prior to shipping. Coloured rubber bands are used to indicate the correct combination of glass shade and wooden body. When assembling the light, care must be taken to ensure that each glass shade is fitted onto the correct wooden body.

- 6.**
 - At the desired height, tie a simple knot in the power cord by which to hang the light from the ceiling hook.
 - Match the glass shades to the wooden bodies.
 - Pull the glass shades over the wooden bodies.
 - Connect the power cables to the wooden bodies. The two halves of the connectors are marked to indicate the correct position. An incorrect connection may result in the light not working.
 - If a glass shade does not align properly, turn it slightly, or attach one or more of the provided adhesive silicone pads to the outer surface of the wooden body beneath the glass shade.
 - Hang the lights on the prepared hooks.
-

Ensure that the lighting assembly has been correctly installed according to the installation manual. Switch on power at the main circuit panel and test the functionality of the light.

Prior to shipping, the functionality of each light and its components is thoroughly tested. The manufacturer assumes no liability for the mishandling of products.

Installation time: 20 minutes (1 person)

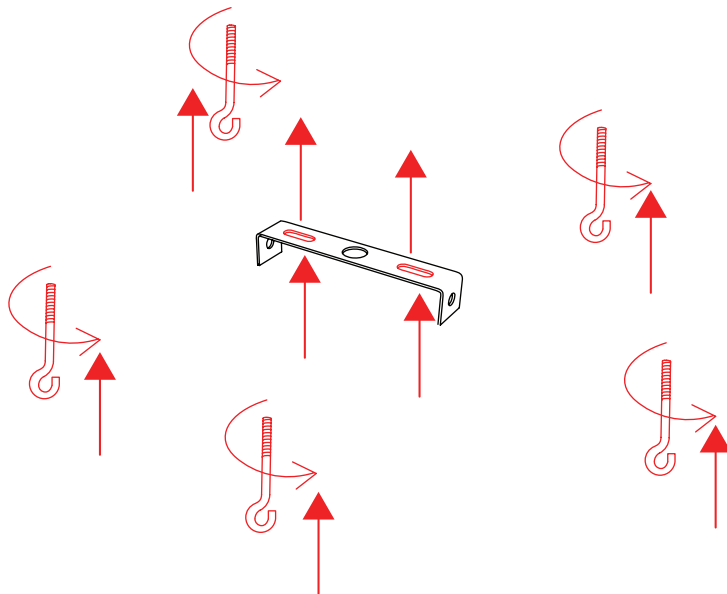
TECHNICAL SUPPORT
info@brokis.cz
www.brokis.cz

OFFICE
Španielova 1315/25, Praha Řepy, 16300, Czech Republic
ID 64940799, VAT CZ64940799

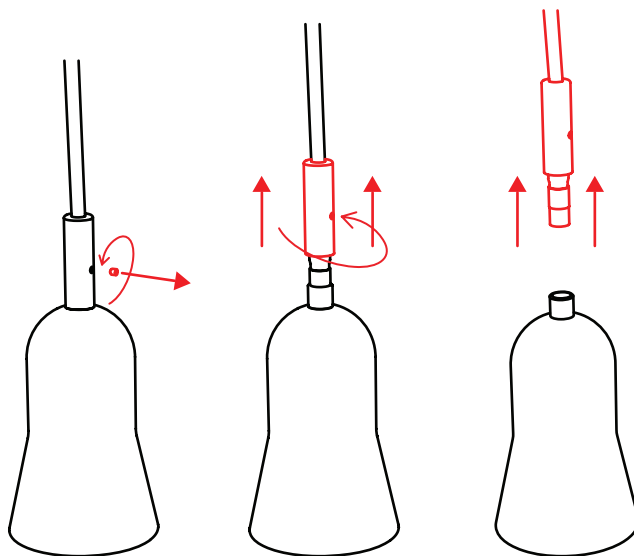
SHOWROOM AND FACTORY
Sídliště Janštejn 39, Horní Dubenky, 588 52,
Czech Republic



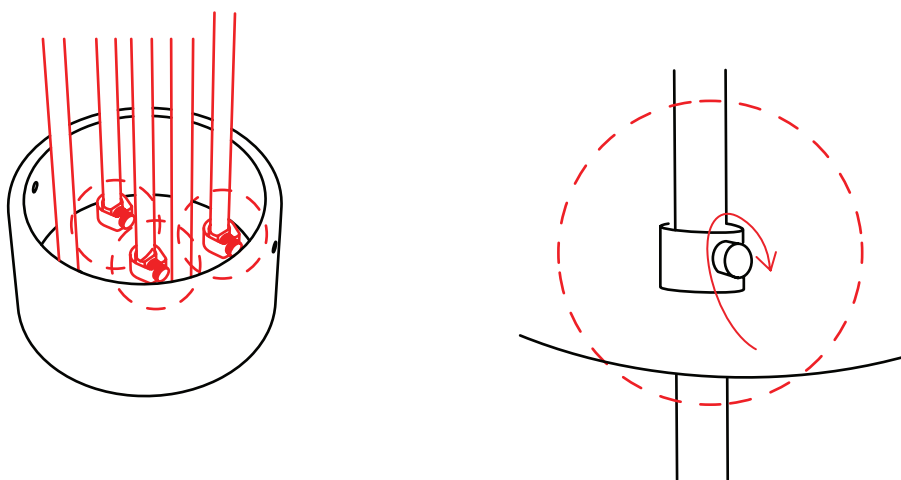
1.



2.



3.



TECHNICAL SUPPORT
info@brokis.cz
www.brokis.cz

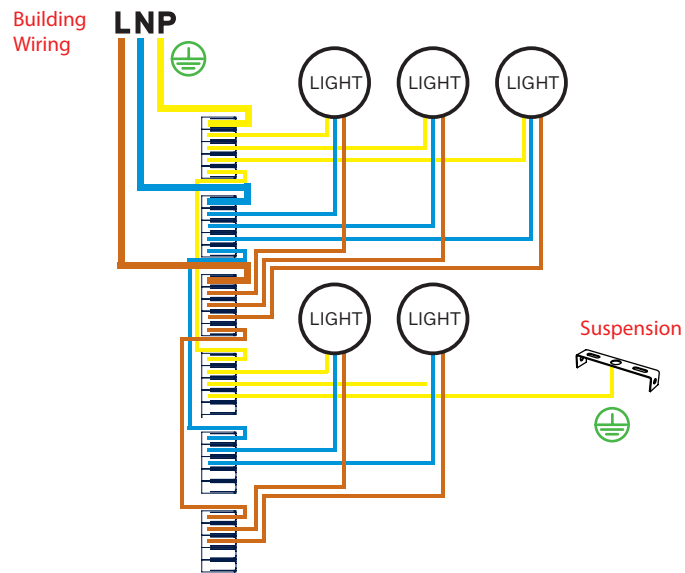
OFFICE
Španielova 1315/25, Praha Řepy, 16300, Czech Republic
ID 64940799, VAT CZ64940799

SHOWROOM AND FACTORY
Sídliště Janštejn 39, Horní Dubenky, 588 52,
Czech Republic

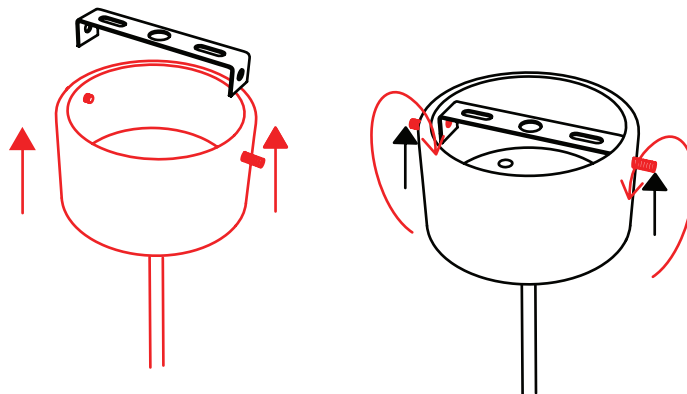


BROKIS

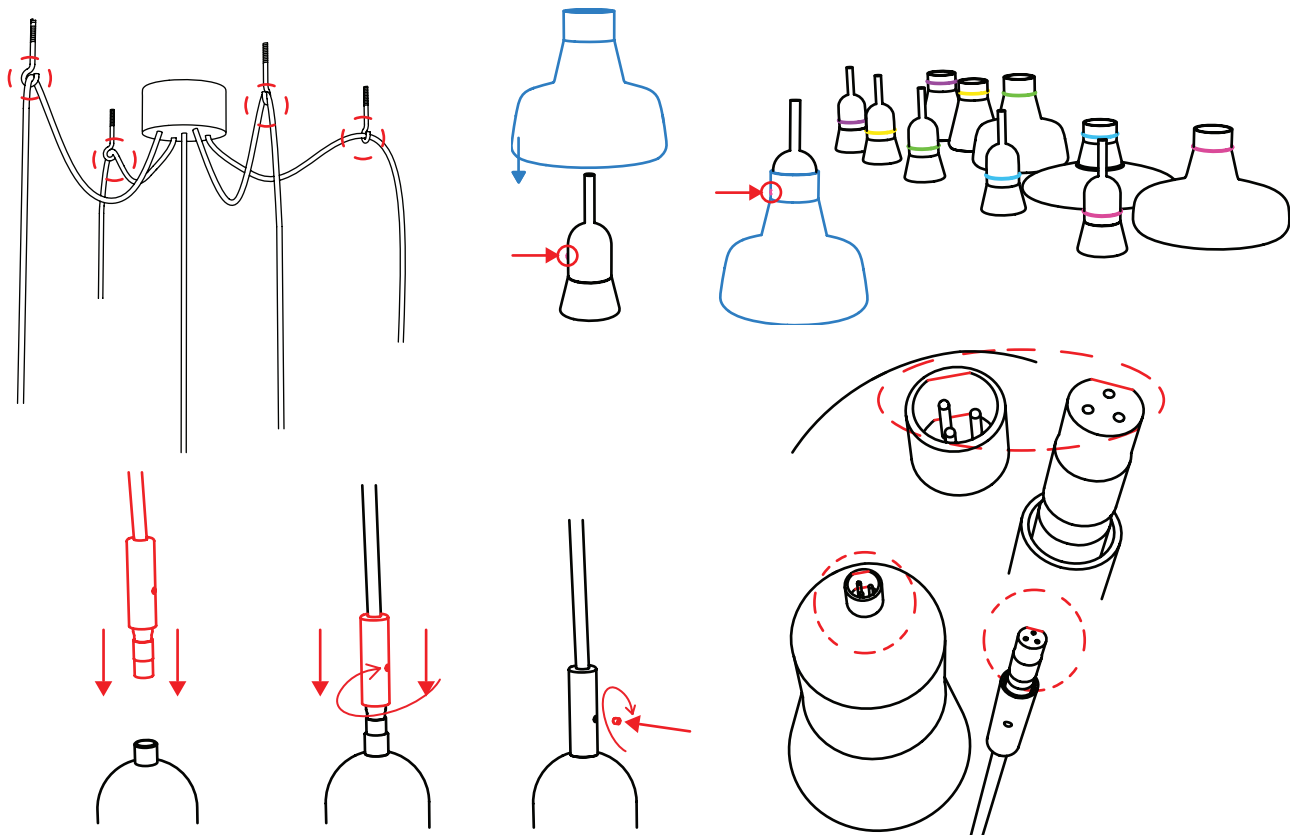
4.



5.



6.



TECHNICAL SUPPORT
info@brokis.cz
www.brokis.cz

OFFICE
Španielova 1315/25, Praha Řepy, 16300, Czech Republic
ID 64940799, VAT CZ64940799

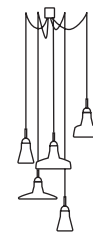
SHOWROOM AND FACTORY
Sídliště Janštejn 39, Horní Dubenky, 588 52,
Czech Republic



Obsah balení

Ø 140 x 55

Název: SHADOWS PC891 závěsné svítidlo



Komponenty, které jsou součástí balení: 5x skleněná část svítidla, 5x zkompletovaná dřevěná montura včetně světelného zdroje, dřevěný baldachýn s držákem, 5x plastová zarážka kabelu, 2x imbusový šroub M4x12, imbusový klíč vel. 2, imbusový klíč vel. 1.5, 3x přípojovací svorkovnice, 10x silikonová čočka, bavlněné rukavice, instalační manuál

Montážní postup

Před montáží vypněte přívod elektrického proudu!
Montáž smí provádět pouze pracovník s odbornou elektrotechnickou kvalifikací.
Při nedodržení montážního návodu výrobce neručí za případné vzniklé škody.

- 1. Instalace stropního držáku baldachýnu**
 - Ke stropu přišroubujte držák stropního baldachýnu a závěsné háčky.
 - S ohledem na různý typ i stáří materiálů stropů doporučujeme montáž konzultovat s odborníkem. Výrobce svítidla neodpovídá za nevhodně zvolený pracovní postup či vady materiálu, do kterého se nosný komponent instaluje.
 - Zvolte dostatečně silné kotevní prvky (není součástí balení).
 - Upevněte držák ke stropu pomocí nejméně dvou kotevních bodů.
 - 2.** - Imbusovým klíčem vel. 1.5 povolte imbusový šroub na kovové části montury světla. Odšroubujte kovový kryt a odpojte konektor s přívodním elektrickým kabelem od dřevěné montury.
 - 3.** Elektrické kabely jednotlivých svítidel protáhněte dřevěným baldachýnem a zafixujte zajišťovacími plastovými očky.
 - 4. Zřídte elektrické propojení svítidla s elektroinstalací.**
 - 5.** Pomocí dvou imbusových šroubků a imbusového klíče přišroubujte baldachýn k stropnímu držáku.
- Vnitřní průměry jednotlivých stínítek se mírně liší; to je přirozeným důsledkem ruční výroby skleněných částí světla. Z tohoto důvodu je každé stínítko před expedicí pečlivě párováno s příslušnou dřevěnou monturou. Správná kombinace je vyznačena barevnými gumičkami. Při kompletaci je proto nezbytné dodržet shodnost barevného označení skleněného stínítka a dřevěné montury.**
- 6.** - Na elektrickém kabelu udělejte v požadované výšce jednoduchý uzel, kterým svítidlo zavěsíte na předem připravený háček.
 - Vyberte správnou kombinaci skleněné části svítidla a dřevěné montury.
 - Protáhněte dřevěnou monturu skrz skleněnou část svítidla a usadte ji.
 - Pokud je sklo mírně vyoseno, opatrně s ním na dřevěné montuře pootočte, popřípadě použijte silikonovou čočku, kterou nalepte na vnější část dřevěné montury (mezi sklo a dřevěnou monturu).
 - Propojte konektor přívodního kabelu svítidla s dřevěnou monturou. Konektor - "samec" i "samice" mají polohovací značku, která určuje pozici správného zapojení. Nesprávné zapojení může vést k nefunkčnosti svítidla.
 - Zašroubujte kovový kryt a zajistěte jej zpětným zašroubováním imbusového šroubu.
 - Zavěste svítidla na předem připravené háčky.

Ujistěte se, že jste svítidla zavěsili dle návodu výše, zapněte příslušný jistič a ověřte funkčnost svítidla.

U každého svítidla včetně jeho komponentů je před expedicí důkladně zkontrolována jeho funkčnost. Výrobce nenes odpovědnost za nesprávné zacházení s produkty.

Doba instalace: 20 min (1 osoba)

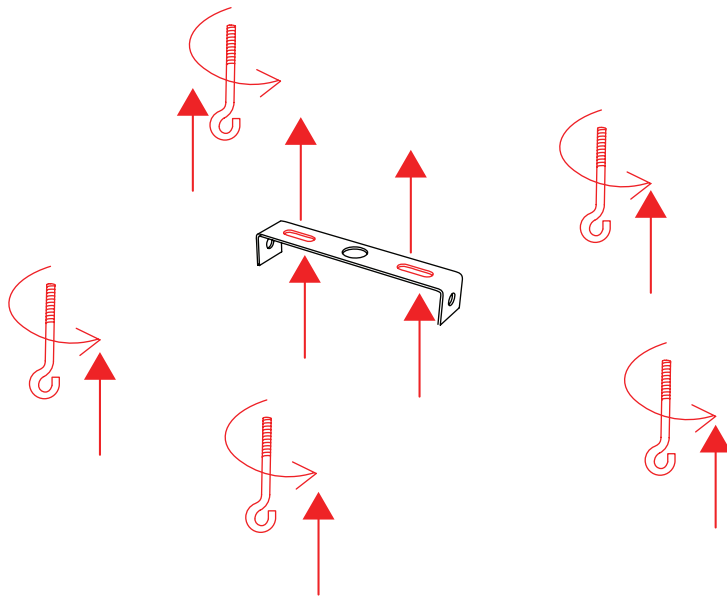
TECHNICKÁ PODPORA
info@brokis.cz
www.brokis.cz

SÍDLO
Španielova 1315/25, Praha Řepy, 163 00, Czech Republic
IČO 64940799, DIČ CZ64940799

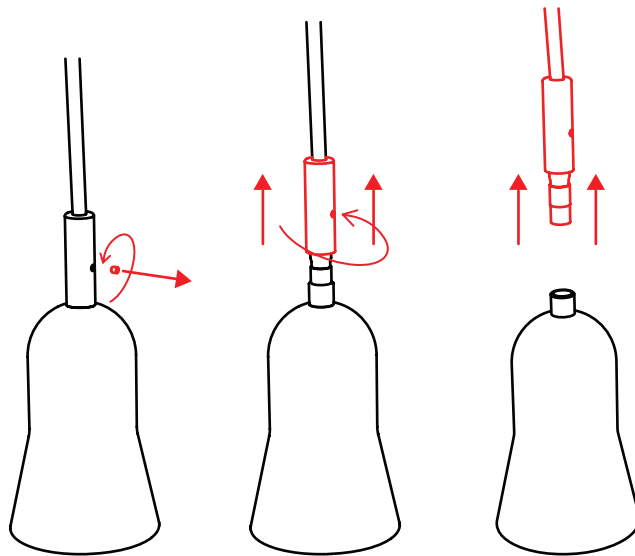
SHOWROOM A VÝROBA
Sídliště Janštejn 39, Horní Dubenky, 588 52,
Czech Republic



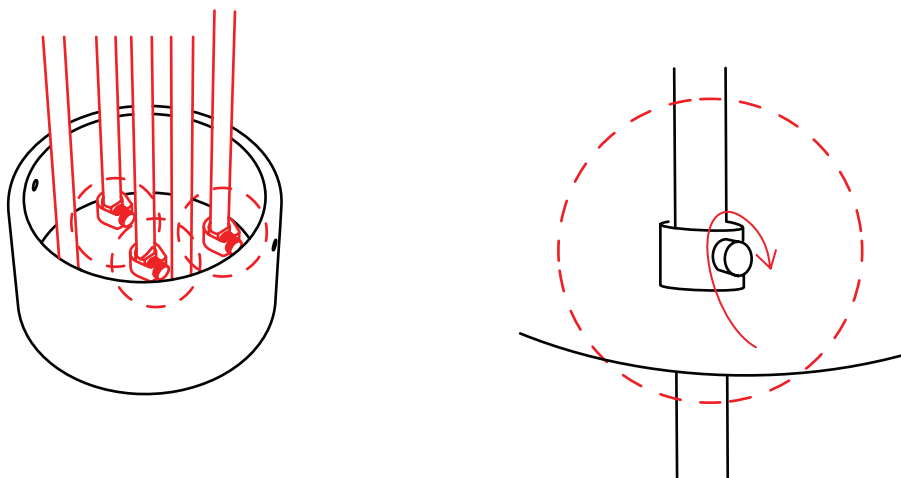
1.



2.



3.



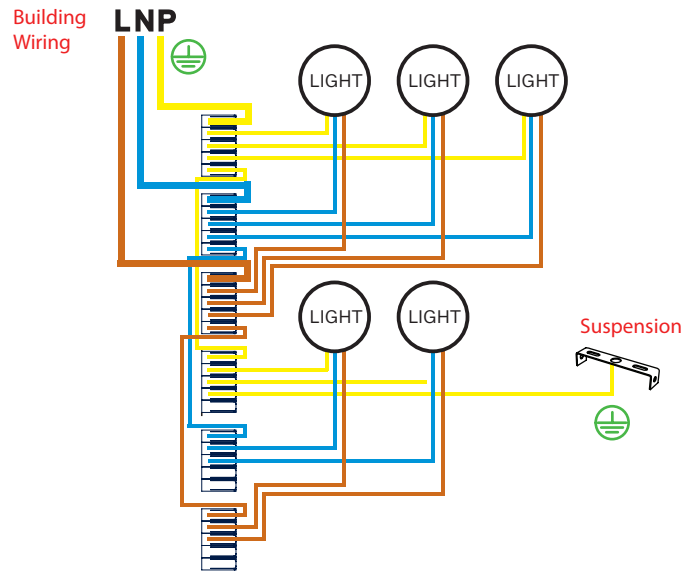
TECHNICAL SUPPORT
info@brokis.cz
www.brokis.cz

OFFICE
Španielova 1315/25, Praha Řepy, 16300, Czech Republic
IČO 64940799, DIČ CZ64940799

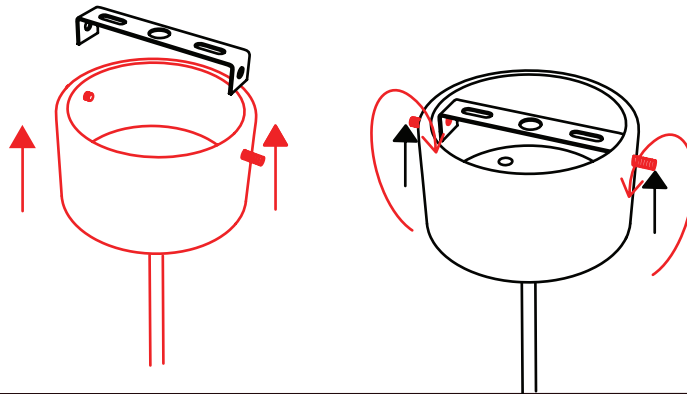
SHOWROOM AND FACTORY
Sídliště Janštejn 39, Horní Dubenky, 588 52,
Czech Republic



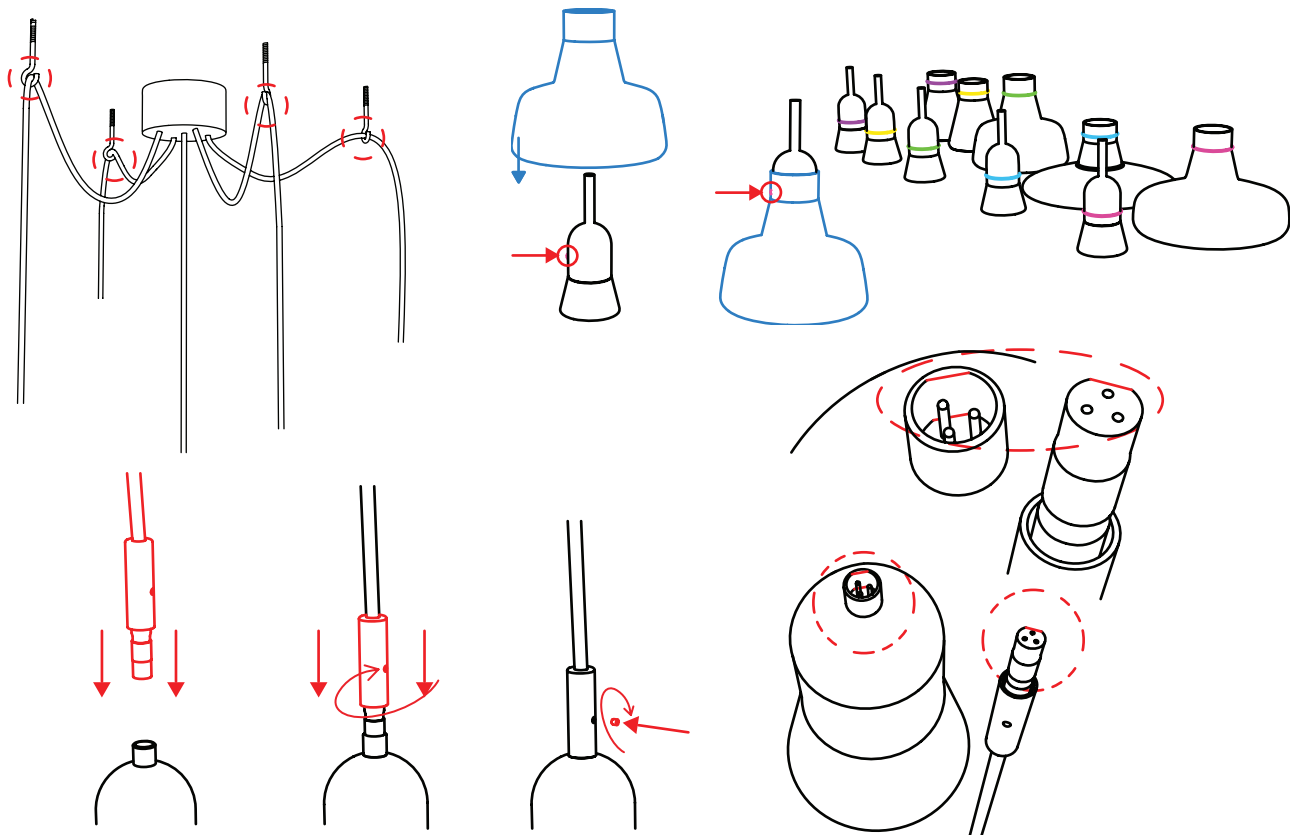
4.



5.



6.



TECHNICAL SUPPORT
info@brokis.cz
www.brokis.cz

OFFICE
Španielova 1315/25, Praha Řepy, 16300, Czech Republic
IČO 64940799, DIČ CZ64940799

SHOWROOM AND FACTORY
Sídliště Janštejn 39, Horní Dubenky, 588 52,
Czech Republic

